



规格

- 紧凑坚固
- 17-4PH或 316L 不锈钢可选
- 0~100mV或 0~50mV 标准输出可选
- 客户定制输出
- 宽温度补偿范围 (0°C-70°C)
- 硅胶线及4PIN端子 (2.54pin距) 可选
- 全量程标准输出
- 高相应频率>1KHz

特性

- 硬壳平模, 耐冲击
- 压力量程最高至10000psi
- 多种压力接口可选
- 补偿温度0°C-70°C
- 非线性精度可达±0.25%
- 综合精度可达±1.0%
- 0°C to +70°C 补偿温度
- -50°C to +120°C工作温度

应用

- 环保化工涂料、聚氨酯设备
- 食品医药设备压力控制
- 油漆检测系统
- 泥浆、泥浆泵、煤浆、纸浆、原油、沥青等
- 油田钻井、测井、录井、近海石油开采平台、
- 油井测量仪器等
- 其它需要防堵, 高强振动、冲击的工业现场

标准压力规格

压力范围(psi)	压力范围 (Bar)	表压	密封压	绝压	混合压
0 to 150	0 to 10	•			
0 to 250	0 to 17	•			
0 to 500	0 to 35	•			•
0 to 1000	0 to 70	•			•
0 to 1500	0 to 100	•			•
0 to 2250	0 to 150	•			•
0 to 3000	0 to 200	•			•
0 to 5000	0 to 350	•			•
0 to 7500	0 to 500	•			•
0 to 10000	0 to 700	•			•

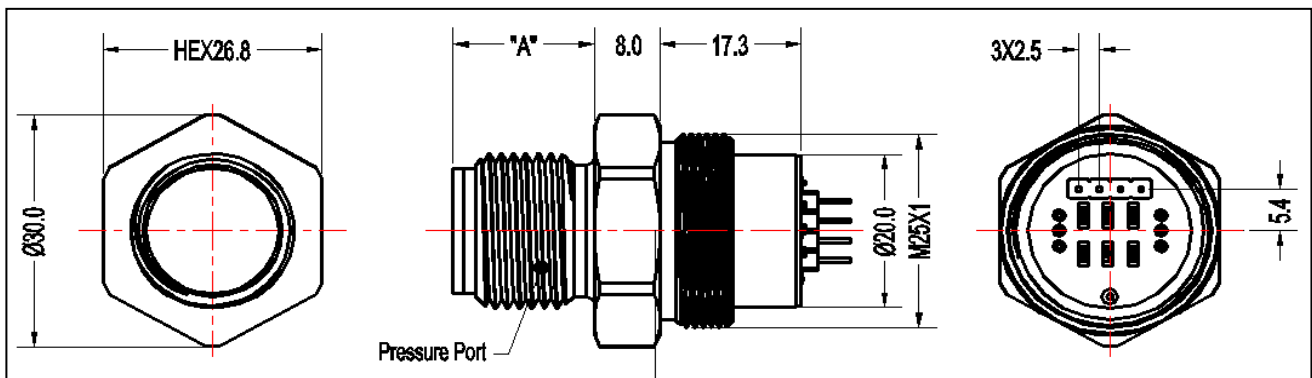
全系列量程对应标准输出**0-100mV或0-50mV**

性能规格

供电电压: 5.0V, 环境温度: 25°C (测试条件,除非另有说明)

参数	最小	典型	最大	单位	备注	
压力精度 (非线性、滞后和重复性的结合)	-0.5	±0.25	0.5	%F.S. BFSL		II
绝缘度 (壳体与所有引线之间)	100			MΩ	@250VDC	
介电强度			2	mA	@500VAC, 1min	
输入阻抗	4		8	KΩ		
输出阻抗	3		6	KΩ		
压力循环	1X10 ⁶			0~FS Cycles		
零点偏差	-2		2	%SPAN		II
跨度	98	100	102	mV		A
	49	50	51	mV		B
过载压力	2X		20k psi	Rated		
破坏压力	3X		20k psi	Rated		
长期稳定型 (1 年)	-0.25		0.25	%F.S		
综合精度	-2	±1.0	2	%F.S	补偿温度范围内	II
补偿温度	0		+70	°C		
工作温度	-40		+125	°C		
储存温度	-50		+150	°C		
响应时间		1		ms		
带宽	DC to 1KHz (typical)					
压力接口材料	17-4PH or 316L Stainless Steel					
冲击	50g, 11msec Half Sine Shock per MIL-STD-202G, Method 213B, Condition A					
振动	±20g, MIL-STD-810C, Procedure 514.2-2, Curve L					
客户定制, 咨询工厂						

尺寸: [mm]



电器连接定义

4色硅胶线 (编号 1)			
红	白	黑	绿
供电+	输出-	供电-	输出+

4PIN端子2.54PIN距离 (编号 2)			
1	2	3	4
供电+	输出-	供电-	输出+

压力接口

编号	压力接头类型	尺寸 "A"
	接头规格	
1	G1/2 JIS B2351	0.472 [11.94]
2	M20 x 1.5 mm ISO 6149-2	0.661 [16.8]
X	客户定制	

订购信息

M300P	II	2	1	A	1	2	016B	G
型号	精度等级	出线形式	膜片材料	满度输出	标签形式	压力接口	压力范围	压力模式
M300P	II: ±0.25%	1: 硅胶线	1: 17-4	A: 0~100mV	0: 无标签 (OEM)	1: G1/2	16Bar B: Bar P: PSI	G: 表压
		2: 端子 (2.54pin距)	2: SST316L *	B: 0~50mV	1: 不粘胶	2: M20 x 1.5		C: 混合压
				X: 客户定制	2: 激光打标	X: 客户定制		

订购样品:M300P- II 21A12-016BG